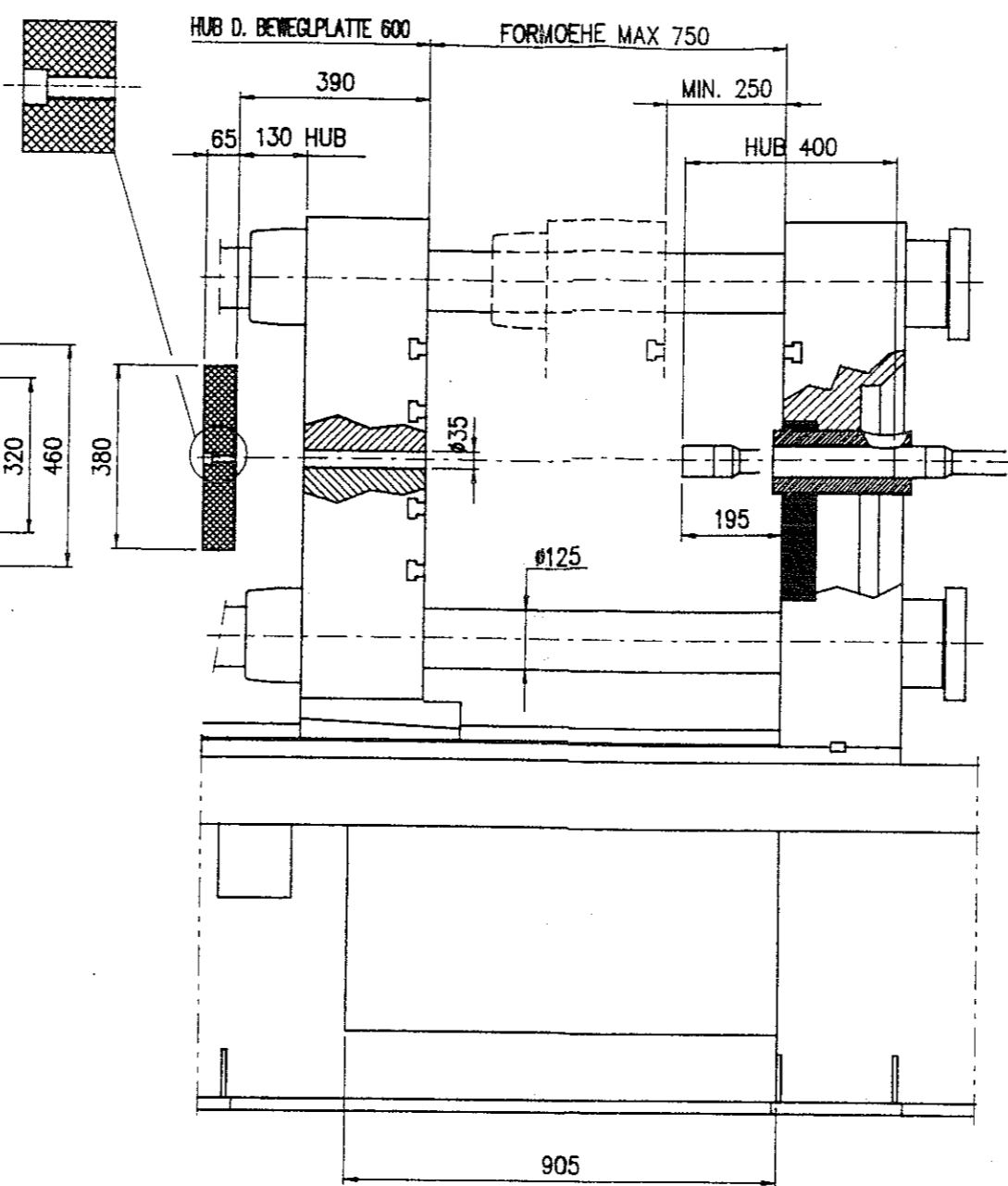
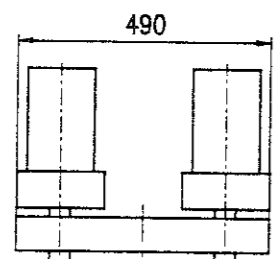
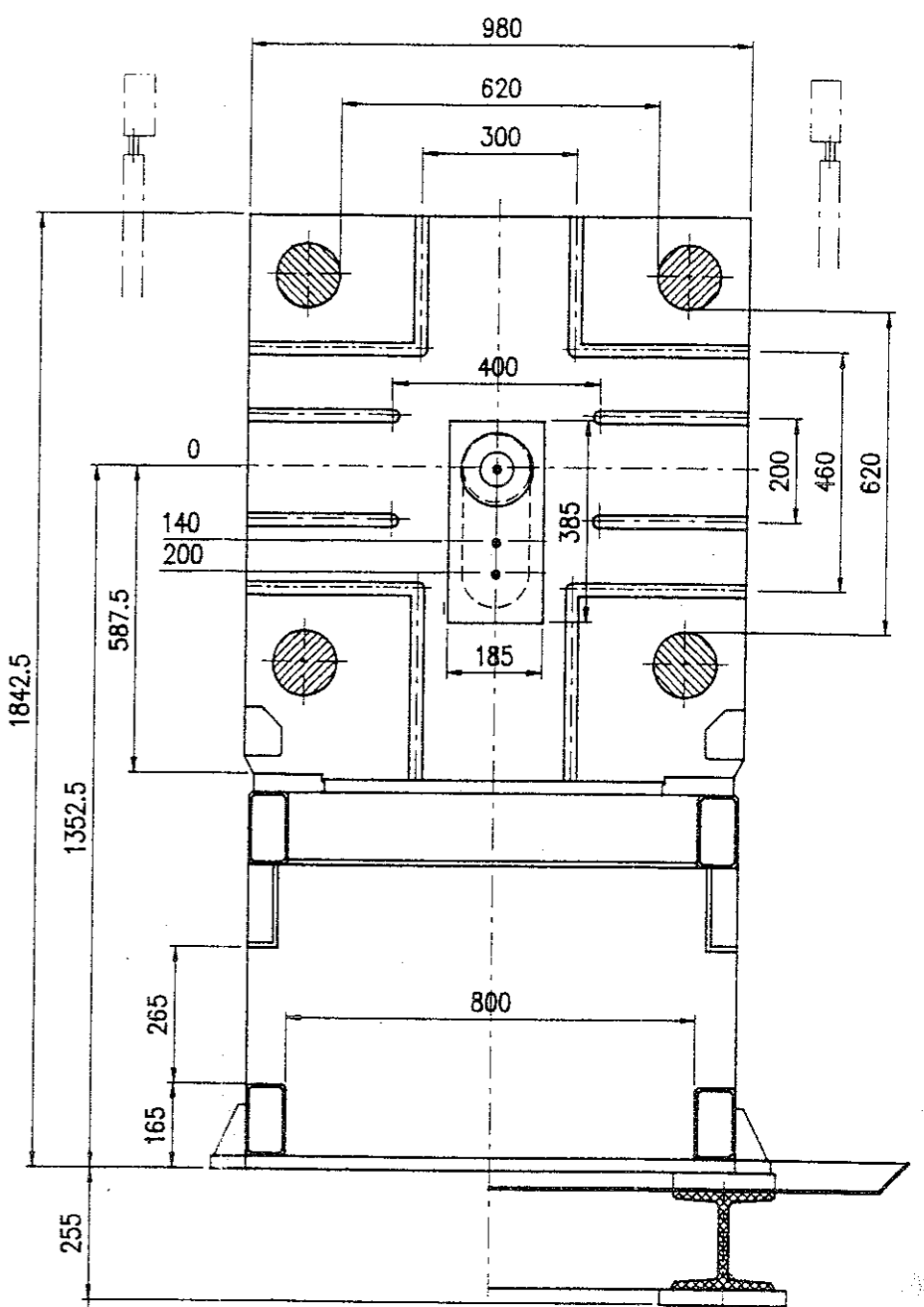


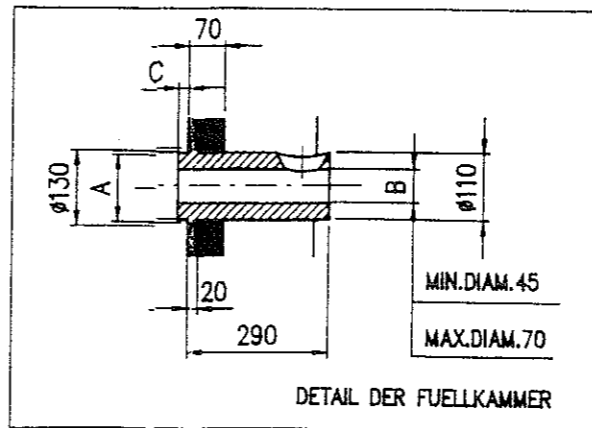
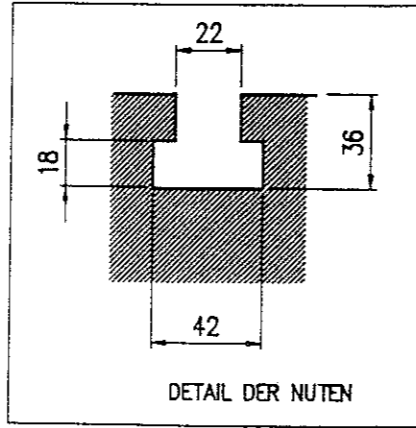
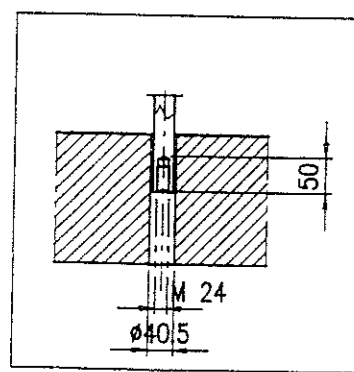
BEWEGLICHE PLATTE



ERHOEBUNG DER DRUCKGIEBMASCHINE (DGM) DURCH WANNENUNTERBAU



FESTE PLATTE



MAXIMALE EINPRESSKRAFT KN 424  
 MAXIMALE AUSWERFERKRAFT KN 196  
 MINIMALE ABMESSUNG DER FORM mm 380x380

STEMPEL UND UNTERSCHRIFT  
 FUER ANNAHME  
 DATUM

PFO 400 - COMM.2143-JENPRAEZISION-JENA (D)

SOSTITUTO:	VISTO	DESIGNATORE	RNC	DATA	06.07.94	SCALA	1:10
SOSTITUSCOE:							
DENOMINAZIONE		FORMAUFSPANNUNG					
MACCHINA		PFO 400-2143 JENPRAZIS.					
N° DISSEGNO		8.2143.66010.0					
<b>COLOSIO</b> s.r.l. BOTTICINO - BRESCIA MACCHINE ED ALIMENTATORI PER PRESSOFUSIONE							